

Werktafels

Stelling set 1304x373mm, lijnopstelling, geanodiseerd aluminium staanders

ITEM # _____

MODEL # _____

NAAM # _____

SIS # _____

AIA # _____



137016 (ALS1304)

Stelling set 1304x373mm,
lijnopstelling, geanodiseerd
aluminium staanders, 4
kunststof schappen met
sleufperforatie

Omschrijving

Punt nr

Aluminium stelling met 2 staandersets en 4 schappen.

De kunststof legroosters zijn in delen uitneembaar.

effectieve schaplengthe 1240 mm

maximale draagkracht 520 kg, egaal verdeeld

Belangrijkste Gegevens

- Compleet rekken systeem maakt het mogelijk een snelle en gemakkelijke bevestiging van de planken aan de staanders.
- GN 1/1, GN 1/2 en GN 1/3 kunnen in het frame geplaatst worden.

Constructie

- Staanders en rek frames zijn vervaardigd van geanodiseerd aluminium (20 micron).
- 4 etages.
- Schappen zijn in delen van polyethyleen.
- De in delen uitneembare polyethyleen schappen zijn afwasmachine bestendig.

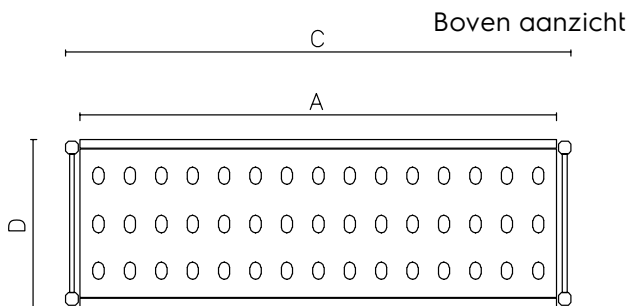
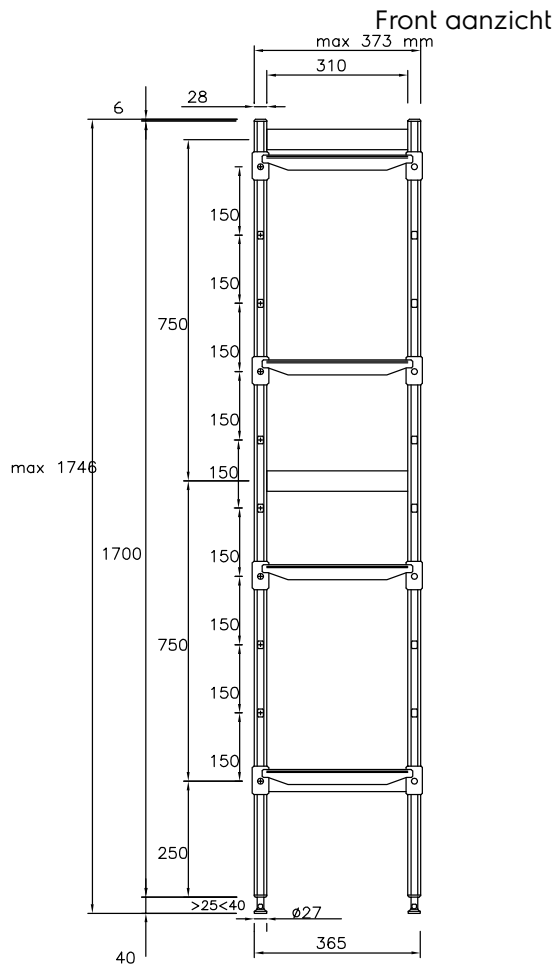
Optionele Accessoires

- Legger in polyethyleen met alu kader, 373x1240mm PNC 850056
- Hoeelement voor legger diepte 373mm PNC 850070
- 2 zwenkwielen, 100mm PNC 850072
- 2 zwenkwielen, waarvan 2 met rem, 100mm PNC 850073

Gekeurd: _____

Algemene Gegevens:

Afmetingen, extern, breedte:	
137016 (ALS1304)	1304 mm
Afmetingen, extern, diepte:	373 mm
Afmetingen, extern, hoogte:	1700 mm
Maximaal beladings gewicht:	600 kg
Gewicht, netto:	22 kg
Uprights	2



Other

	A mm	C mm	D mm
137010	708	772	373
137011	798	862	373
137012	886	950	373
137013	974	1038	373
137014	1062	1126	373
137015	1152	1216	373
137016	1240	1304	373
137017	1330	1394	373
137018	1505	1569	373